



TECNOPEA

Rider Printer

Sistema automatico per la stampa dei cavallotti e cartellini in cartone.

Stampante elettronica a trasferimento termico per cavallotti e cartellini completa di magazzino di alimentazione ad alta autonomia e di raccogliatore per i prodotti stampati.

Automatic system for cardboard riders and tags printing.

Electronic thermal transfer printer for cardboard riders and tags, complete with a high capacity feeding magazine and with a collating system for printed products.



Tecnopea S.r.l.

Via Don Eridano Torri, 2
25027 Quinzano d'Oglio,
Brescia
Italy

Tel.: +39 030-992 3780
Fax: +39 030-992 3996
E-mail: info@tecnopea.com





TECNOPEA

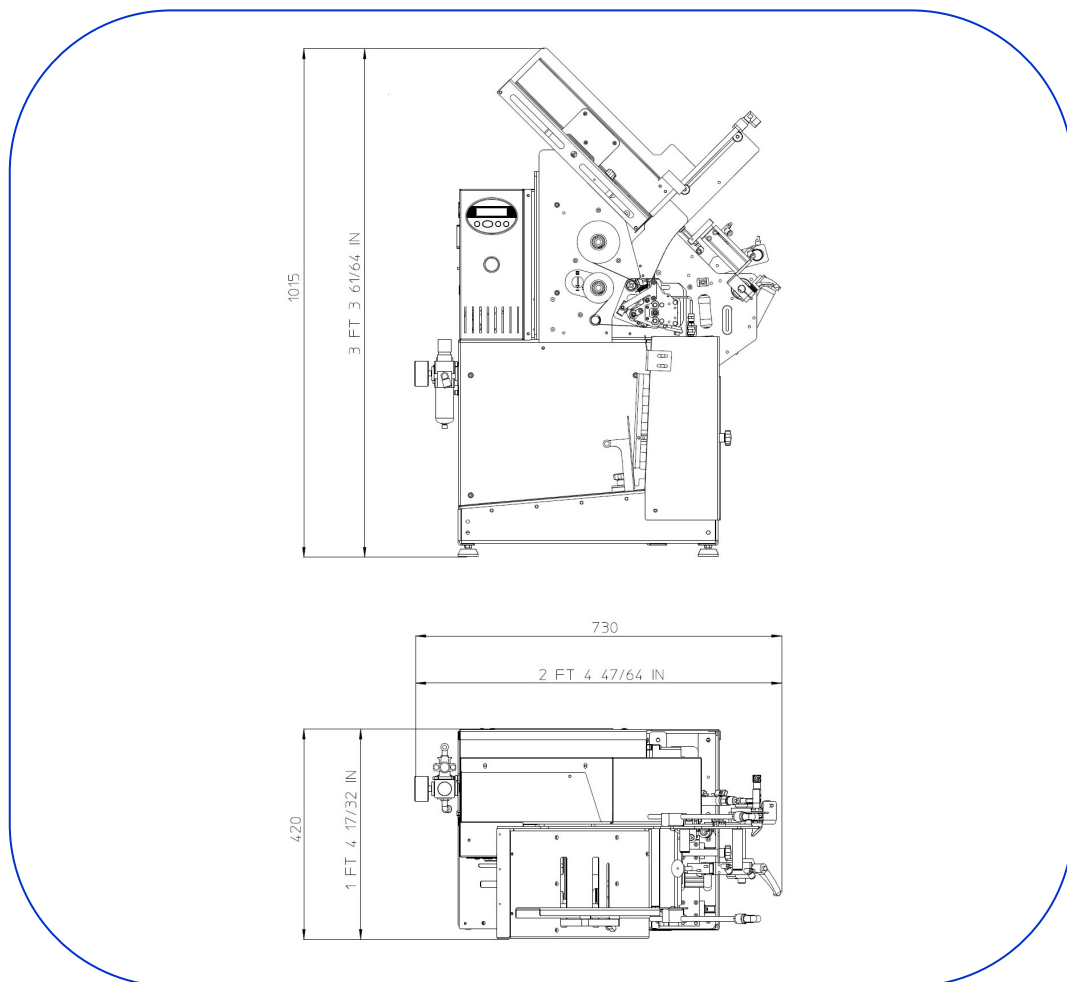
Rider Printer

Caratteristiche:

- Elevata produttività.
- Massima precisione di stampa.
- Facilità di utilizzo

Features:

- High productivity.
- High printing accuracy.
- Very easy to use.



PRESSIONE ARIA	AIR PRESSURE	6 bar
CONSUMO ARIA	AIR CONSUMPTION	0,3 m ³ /hr
POTENZA INSTALLATA	INSTALLED POWER	0,6 kW
VELOCITA' DI STAMPA	PRINTING CAPACITY	40 pcs/min.
LARGHEZZA CARTONCINO	CARDBOARD WIDTH	45 - 100 mm
LUNGHEZZA CARTONCINO	CARDBOARD LENGTH	100 - 300 mm
DIMENSIONI	SIZES	730 x 420 x 1015

Tecnopea S.r.l.

Via Don Eridano Torri, 2
25027 Quinzano d'Oglio,
Brescia
Italy

Tel.: +39 030-992 3780
Fax: +39 030-992 3996
E-mail: info@tecnopea.com

