

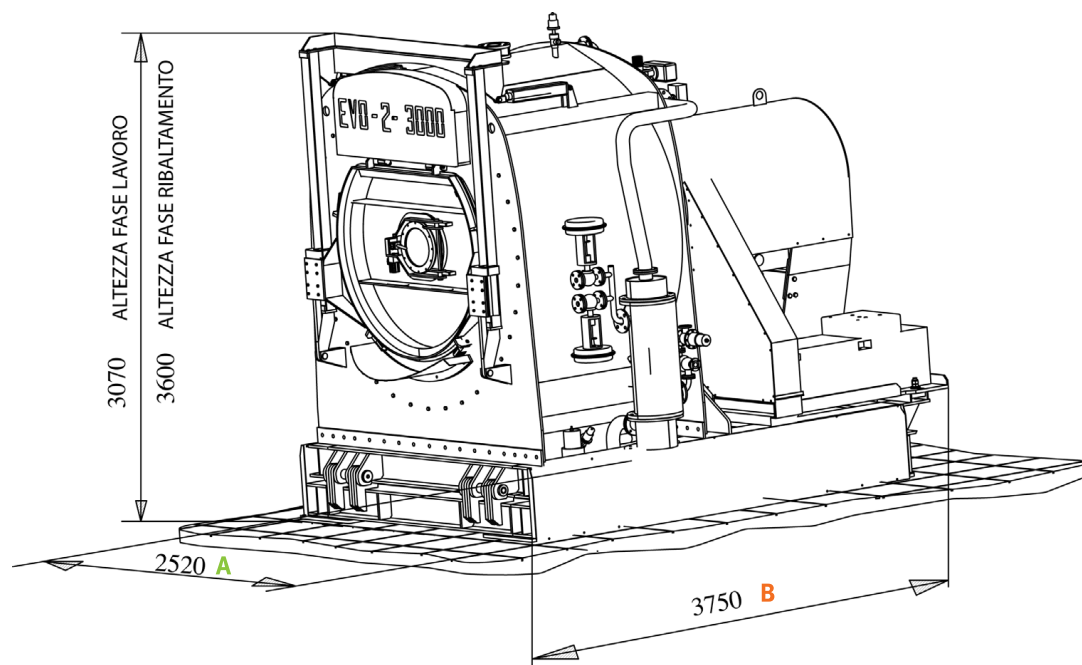


TABELLA EVO 2

		Evo 2-2000	Ev-2-3000	Evo-2-HT-1000
CARICO NOMINALE IN TINTURA NOMINAL LOAD	Kg.	120	180	60
NUMERO SCOMPARTI NUMBER OF COMPARTMENTS	n.	1	1	1
VOLUME DEL CESTO USABLE DRUM VOLUME	m ³	2	3	1
POTENZA INSTALLATA INSTALLED POWER	Kw	59	83	26
POTENZA EFFETTIVAMENTE ASSORBITA IN LINEA POWER CONSUMPTION	Kw	22	30	12
VELOCITÀ PERIFERICA DEL CESTO IN CENTRIFUGA PERIPHERAL SPEED DURING CENTRIFUGE	M/S	50	50	40
PROFONDITÀ E LARGHEZZA MACCHINA MACHINE WIDTH AND DEPTH	B mm A	3400 x 2300	3750 x 2520	2100 x 2600
ALTEZZA TOTALE IN FASE DI RIBALTAMENTO TOTAL HEIGHT	mm	3200	3600	2050
PESO MACCHINA E ACCESSORI NET WEIGH MACHINE AND ACCESSORIES	Kg.	5500	7500	4100
TEMPERATURA MAX. DI ESERCIZIO AL LIVELLO DEL MARE MAX. WORKING TEMPERATURE AT SEA-LEVEL	°C.	98/opzione a 105	98/opzione a 105	135
GDS INCORPORATO NELLA MACCHINA SERVICE GROUP INCLUDED				

Dati indicativi - Non binding details

La varietà del colore
The variety of colour



Flainox s.r.l.

Macchine tessili per tintoria e finissaggio - 13854 Quaregna (BI) - Italy - Via G. Leopardi, 5
Tel. +39 015.98.06.80 - Fax +39 015.94.771 - e-mail: comm@flainox.com - www.flainox.com

www.modesrl.it



Máquina rotativa a tambor abierto, para el teñido, lavado y centrifugación de prendas confeccionadas

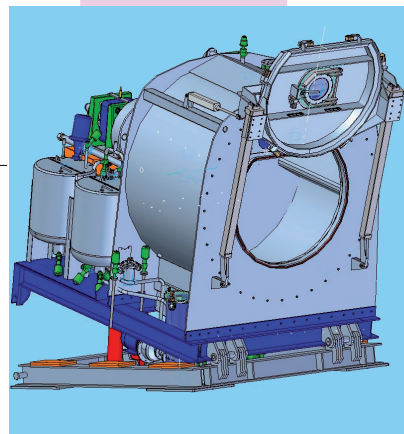
La serie EVO-2 representa rotativas a cesto único para tinte, lavado y centrifugación de prendas confeccionadas, calcetería y seamless. Está fabricada para trabajar a presión atmosférica, baja presión o alta temperatura/presión y con recirculación forzada del baño de tinte.

Las principales características son:
 - Cesto único cuidadosamente acabado con 3 volcadores, para garantizar la manipulación de las prendas y evitar la formación de pliegues.
 - Dispositivo de vuelco para la descarga automática de las prendas.
 - Construcción compacta para reducir al mínimo los costes de instalación.
 - Velocidad del cesto modulable de 4 R.p.m. a la velocidad máxima de centrifugado. Un particular sistema de balanceado permite absorber todas las vibraciones sin particulares cimientos.

Macchina rotativa a cesto unico per tintura, lavaggio e centrifugazione di capi confezionati

La serie EVO-2 rappresenta rotative a cesto unico per tintura, lavaggio e centrifugazione di capi confezionati, calzettaria e seamless. Viene costruita per lavorare a pressione atmosferica, bassa pressione o alta temperatura/pressione e con ricircolo forzato del bagno di tinte.

Le caratteristiche principali sono:
 - Cesto unico accuratamente rifinito a 3 ribaltatori per garantire la movimentazione dei capi ed evitare la formazione di pieghe.
 - Dispositivo di ribaltamento per lo scarico automatico dei capi.
 - Costruzione compatta per ridurre al minimo i costi di installazione.
 - Velocità del cesto modulabile da 4 R.p.m. alla velocità massima di centrifuga. Un particolare sistema di bilanciamento permette di assorbire tutte le vibrazioni senza particolari fondazioni.



Open pocket rotary dye-wash-extractor for garments, socks and seamless

The EVO-2 series represents open pocket (cylindrical) rotary machine for dyeing, washing and centrifuging of garments, hosiery, socks and seamless. It's built to work at atmospheric temperature, low pressure or high temperature / high pressure and with forced circulation of the dyeing bath.

Main specifications are:
 - Open cylindrical drum perfectly polished having three beaters to assure the correct movement of garments to prevent creasing.
 - The machine tilts toward the front to facilitate unloading.
 - Compact construction to reduce at the minimum the installation / erection costs.
 - Drum has modulating speeds from 4 R.p.m. up to the max centrifuge speed. A special balancing system allows the absorption of all vibrations without foundations.



特别适用于成衣, 袜子和无缝织物的开口式旋转染色-水洗-脱水多功能机器

EVO-2 系列为开放式转鼓机器, 含有染色, 水洗和脱水功能, 适用于成衣, 针织物, 袜子和无缝织物. 其通过染浴的循环可在常温常压或高温高压下工作!

- 开放式圆柱型精密抛光转鼓含有三个搅拌装置以确保衣物在运转中不会产生折痕!
- 染色水洗机设计为向前倾斜, 便于织物的取出
- 紧凑的单元设计最大程度的节省了安装空间成本
- 转鼓速度可从 4 转/分钟调节到最大脱水速度. 特殊的平衡系统可最大程度减小震动, 而无需特别的地面基础!

